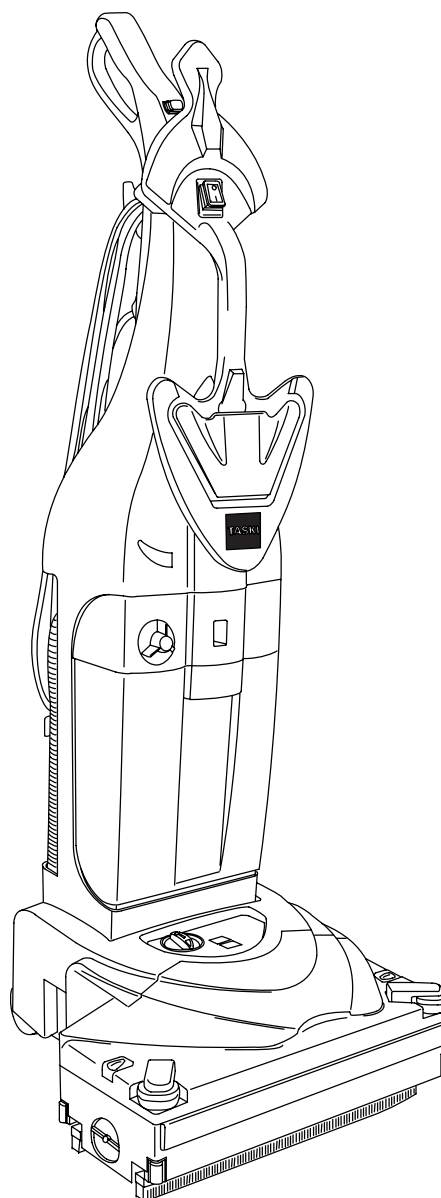




Ersatzteilliste
Liste des pièces de rechange
Spare parts list

TASKI swingo 150 E

TASKI swingo 150 E		Type	Serie
7516209	150 E	EURO	CO150.X 01
7516210	150 E	SEV	CO150.X 01
7516211	150 E	UK	CO150.X 01
7516212	150 E	CSA	CO150.X 01
7516674	150 E	CHINA	CO150.X 01
7516675	150 E	JAP	CO150.X 01
7516676	150 E	AUS	CO150.X 01

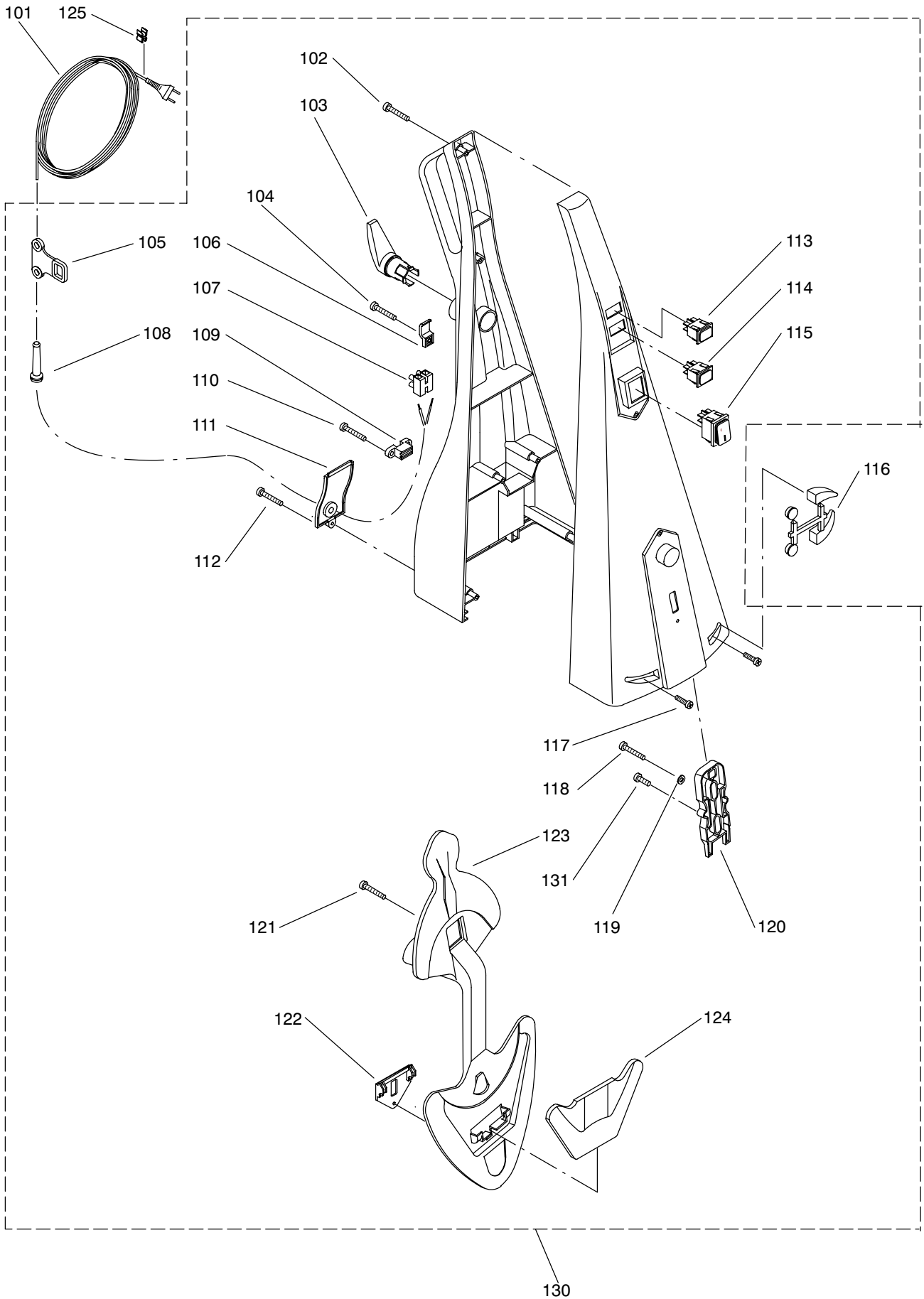


Postfach CH 9542 Münchwilen
Telefon +41 71 969 27 27 Fax +41 71 969 22 53

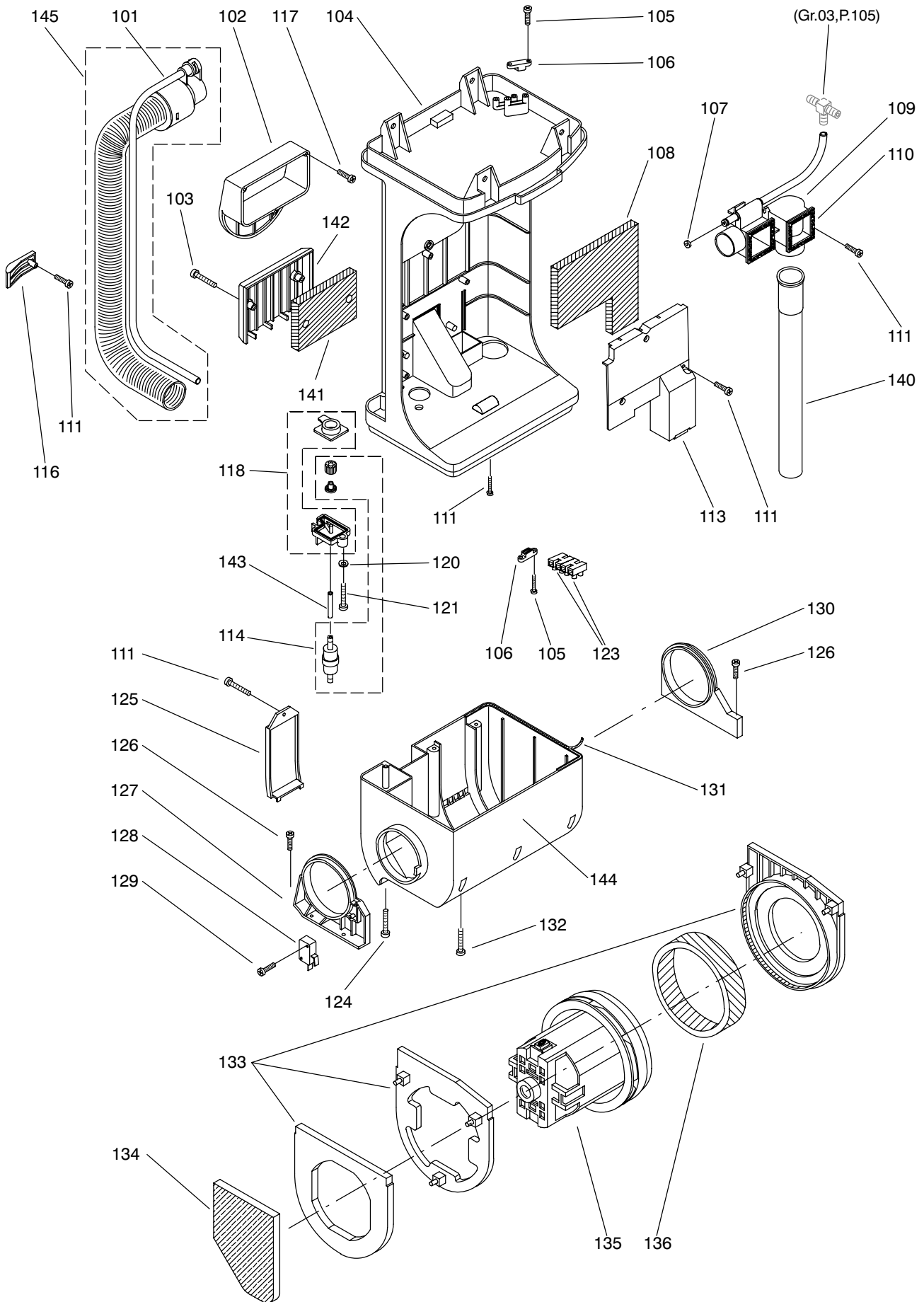
Ausführung/Execution; List(e) /1
27.08.2009 SPS

S007112					TASKI swingo 150E	TASKI swingo 150E	TASKI swingo 150E
Pos. No.	Artikelnr. Article No. Item No.	Bestellnr. No. de com Order No.	Model	Stck. Piè. Qty.	Bezeichnung	Designation	Description
1	S007113			1.00	Griff	Poignée	Handle
2	S007114			1.00	Saugaggregat	Agrégat d'aspiration	Vacuum unit
3	S007115			1.00	Tank, Pumpe	Réservoir, Pompe	Tank, Pump
4	S007116			1.00	Bürstenantrieb	Entraînement de brosse	Brush drive
5	S007117			1.00	Elektroschema	Schéma électrique	Electrical diagram

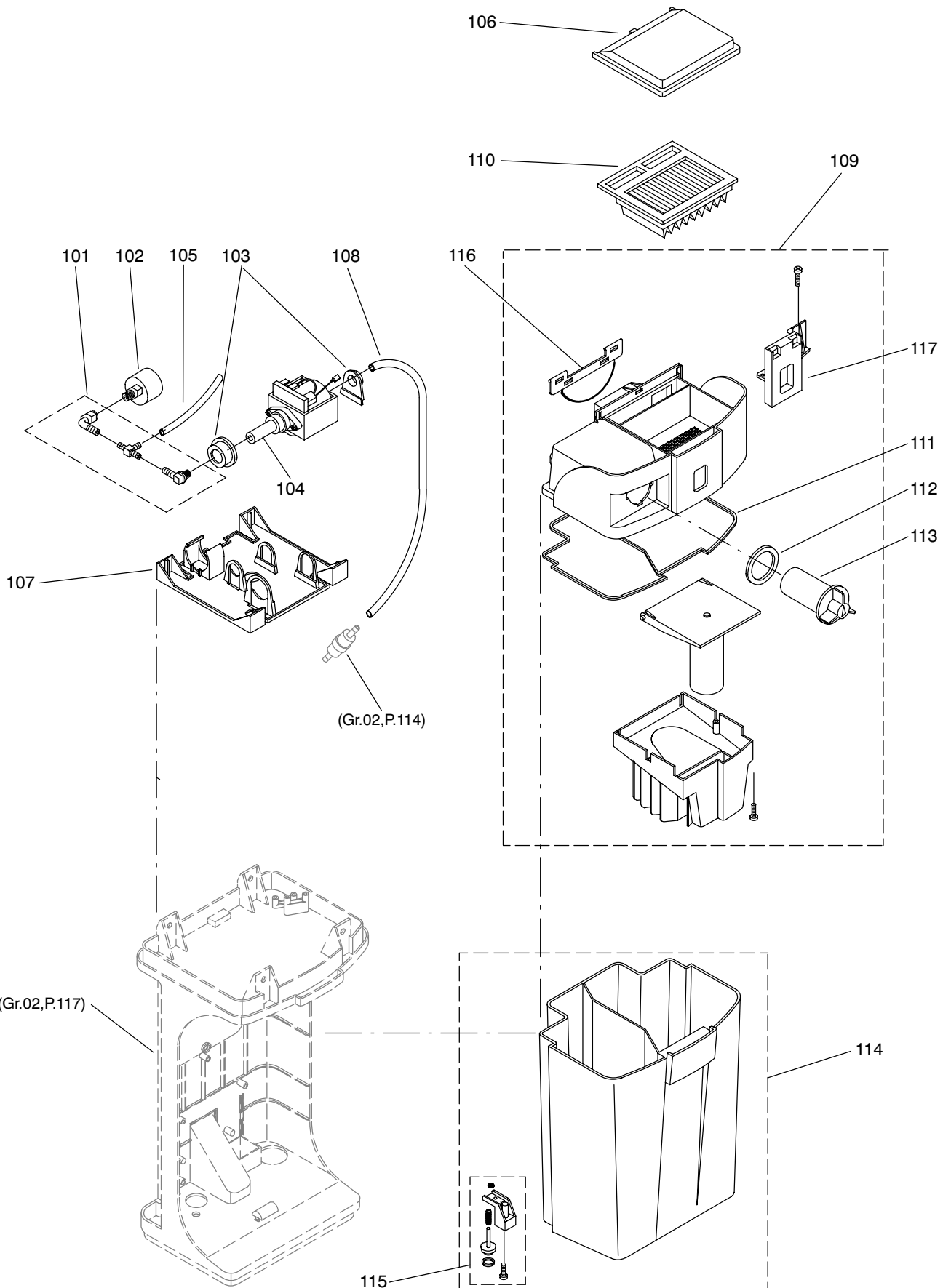
S007113					Griff	Poignée	Handle
Pos. No.	Artikelnr. Article No. Item No.	Bestellnr. No. de com Order No.	Model	Stck. Piè. Qty.	Bezeichnung	Designation	Description
101	30013-15	4101670		1.00	Netzkabel 2L Euro	Câble d'alimentation Euro	Main Cord Euro
101	14602-36	4123192		1.00	Netzkabel 2L UK	Câble d'alimentation 2L UK	Main cord 2L UK
101	30013-13	4101660		1.00	Netzkabel 2L SEV	Câble d'alimentation ASE	Main Cord SEV
101	33104-18	4030490		1.00	Netzkabel 2L CSA	Câble d'alimentation	Main Cord
102	1840/020	4114420		6.00	PT-Schr LK KS KA40x35	Vis pour plastique KA 40x35	Screw For Pastic KA 40x35
103	3303/414	4128392		1.00	Kabelhaken	Crochet de câble	Cable Hook
104	1854/22	4080720		1.00	L-BI-Schr KS Sp 3,9x16	Vis à tête cyl. C 3,9x16	Pan Head Tapp.Screw C 3,9x16
105	3303/415	4128394		1.00	Gummi-Kabelzugentlastung	Etrangleur caoutchoc	Rubber Strain Relief
106	3303/416	4128395		1.00	Haken	Crochet	Hook
107	4016/202	4047420		1.00	Klemmenleiste 2-Pol 2.5 mm ²	Serre-fils 2-pôles	Connection Bloc 2-Ways
108	3303/396	4120920		1.00	Knickschutztülle	Douille anti-flambage	Cable Grommet
109	3303/258	4080570		1.00	Bride	Bride	Clamp
110	1854/225	4061690		2.00	L-BI-Schr KS Z 2,9x16	Vis à tête cyl. Bz2,9x16	Pan Head Tapp.Screw Bz 2,9x16
111	3303/419	4128398		1.00	Kabelanschluss-Deckel	Barrete de fixation Couvercle	Bearing Rail Cover
112	1854/22	4080720		1.00	L-BI-Schr KS Sp 3,9x16	Vis à tête cyl. C 3,9x16	Pan Head Tapp.Screw C 3,9x16
113	3303/420	4128399		1.00	Wasserpumpenschalter	Pompe à eau Interrupteur	Water Pump Switch
114	3303/421	4128400		1.00	Saugmotorschalter	Turbine Interrupteur	Vacuum Motor Switch
115	3303/422	4128401		1.00	Hauptschalter	Commutateur de commande	Switich, Main Rotary Key
116	3303/494	4128512		1.00	Abdeckgummi	Manchon en caoutchouc	Rubber Bushing
117	1207/227	4029830		4.00	L-Schr KS M6x12	Vis à tête cyl. bomb. M 6x12	Raised Cheese Hd.Screw M 6x12
118	-			-	-	-	-
119	1752/35	4007480		3.00	Unterlagscheibe 4,3/12x1	Rondelle 4,3/12	Washer 4,3/12
120	3303/423	4128402		1.00	Schieber	Couvercle Reataining Clamp	Quick Snap Plug
121	1840/020	4114420		1.00	PT-Schr LK KS KA40x35	Vis pour plastique KA 40x35	Screw For Pastic KA 40x35
122	3303/424	4128403		1.00	Verschlusshalter	Grenouillère	Clamp Clip
123	3303/488	4128502		1.00	Vorderer Haltegriff	Poignée avant	Handle Front
124	3303/425	4128404		1.00	Wassertank-Verschluss	Crochet avant	Front Hook
125	3304/007	4016290		1.00	Kabelhalter	Crampons pour câble	Cable Clamp
130	3303/490	4128498		1.00	Oberteil komplett	Couvercle compl.	Cover Compl.
131	1838/19	4046950		1.00	L-BI-Schr KS Sp 3,9x13	Vis à tête cyl. B 3,9x13	Pan Head Tapp.Screw B 3,9x13



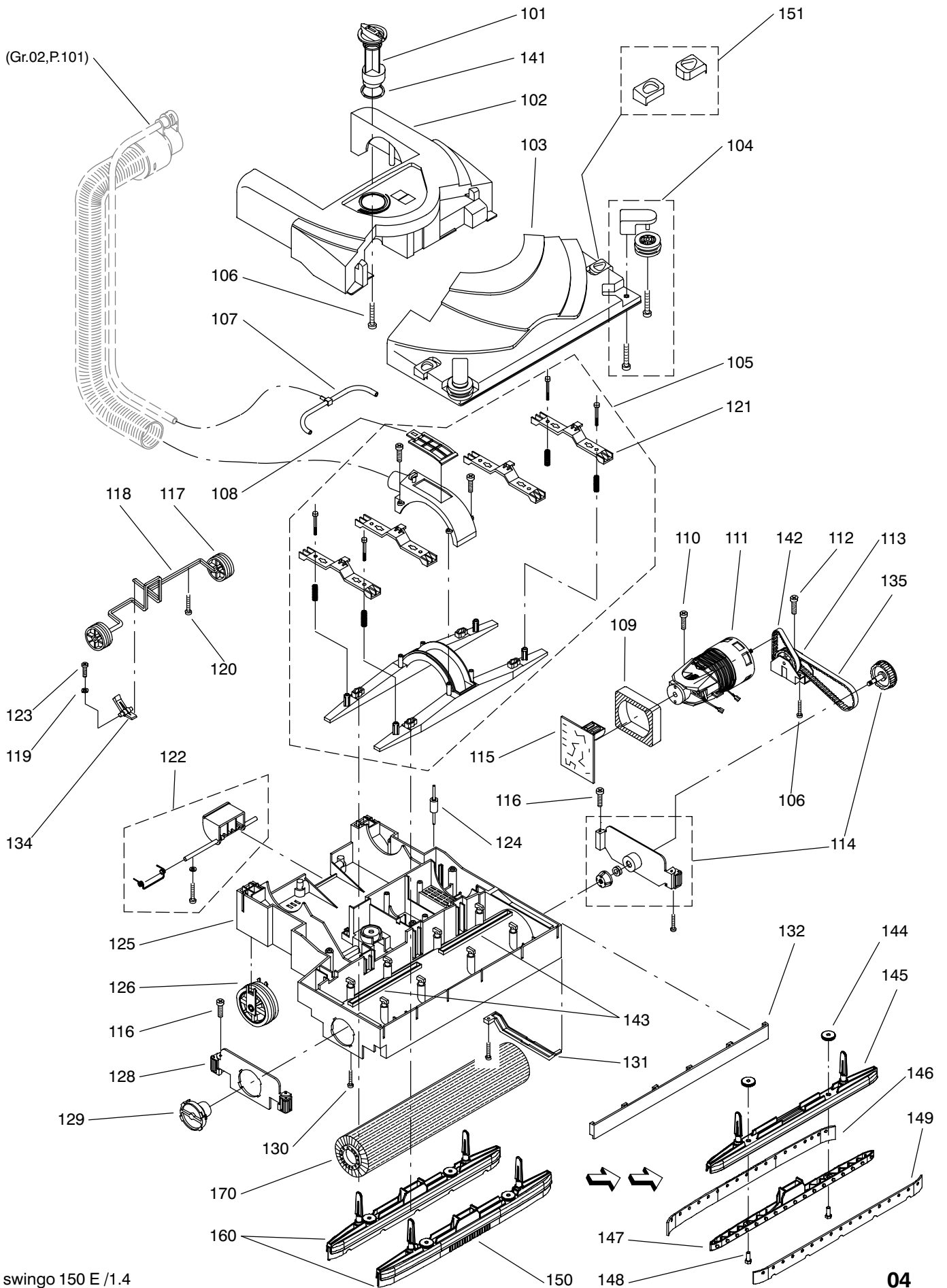
S007114					Saugaggregat	Agrégat d'aspiration	Vacuum unit
Pos. No.	Artikelnr. Article No. Item No.	Bestellnr. No. de com Order No.	Model	Stck. Piè. Qty.	Bezeichnung	Designation	Description
101	8881/3	4046850		0.73	Schlauch 3/6 Silikon	Tuyau d.silicone 3/6 le m	Silicone Hose 3/6 Per M
102	3303/427	4128406		1.00	Transportgriff hinten	Poignée arrière	Handl Blow Back
103	1840/111	4126537		2.00	PT-Schr LK KS KA35x25	Vis pour plastique KA 35x25	Screw For Plastic KA 35x25
104	3303/428	4128407		1.00	Wassertank-Gehäuse	Couvercle	Cover
105	1854/22	4080720		4.00	L-BI-Schr KS Sp 3,9x16	Vis à tôle tête cyl. C 3,9x16	Pan Head Tapp.Screw C 3,9x16
106	3303/258	4080570		2.00	Bride	Bride	Clamp
107	3002/7	4008910		1.00	O-Ring 5,28x1,78	Joint-O 5,28x1,78	O-Ring 5,28x1,78
108	3303/430	4128409		1.00	Abluftfilter	Filtre d'air	Air Filter
109	3303/431	4128410		1.00	Luftumlenkstück	Transporteur eau/air	Conveyor Water/Air
110	3303/432	4128411		1.00	Rechteck-Dichtung	Joint	Gasket
111	1840/001	4015590		9.00	PT-Schr LK KS KA35x10	Vis pour plastique KA 35x10	Screw For Plastic KA 35x10
113	3303/434	4128413		1.00	Abluftfilterdeckel	Canal d'air	Air Duct
114	3303/436	4128416		1.00	Wasserfilter Set	ltre Kit	Water Filter Kit
116	3303/435	4128415		1.00	Schlauchhalter	Tenon de tuyau	Hose Holder
117	1840/013	4083570	3.00	PT-Schr LK KS KA40x18	Vis pour plastique KA 40x18	Screw For Plastic KA 40x18	
118	3303/437	4128417	1.00	Wasserventil Set	Eau Soupape Kit	Water Valve Kit	
120	1752/35	4007480	2.00	Unterlagscheibe 4,3/12x1	Rondelle 4,3/12	Washer 4,3/12	
121	1840/102	4078180	2.00	PT-Schr LK KS KA40x10	Vis pour plastique KA 40x10	Screw For Plastic KA 40x10	
123	4016/202	4047420	2.00	Klemmenleiste 2-Pol 2.5 mm ²	Serre-fils 2-pôles	Connection Bloc 2-Ways	
124	1840/020	4114420	1.00	PT-Schr LK KS KA40x35	Vis pour plastique KA 40x35	Screw For Pastic KA 40x35	
125	3303/439	4128419	1.00	Wasserventildeckel	Couvercle	Cover	
126	1840/011	4079480	4.00	PT-Schr LK KS KA35x20	Vis pour plastique KA 35x20	Screw For Plastic KA 35x20	
127	3303/441	4128420	1.00	Linker Motorsupport	Support de moteur gauche	Motor Support L.H.	
128	3303/442	4128422	1.00	Mikroschalter	Microrupteur	Microswitch	
129	1840/003	4062420	1.00	PT-Schr LK KS KA30x16	Vis pour plastique KA 30x16	Screw For Plastic KA 30x16	
130	3303/440	4128421	1.00	Rechter Motorsupport	Support de moteur droit	Motor Support R.H.	
131	3303/443	4128423	1.00	Gehäuse-Dichtung	Joint	Gasket	
132	1840/111	4126537	5.00	PT-Schr LK KS KA35x25	Vis pour plastique KA 35x25	Screw For Plastic KA 35x25	
133	3303/444	4128424	1.00	Gummidichtungs Set Vac Motor	Joint Kit Vac Moteur	Gasket Kit Vac.Motor	
134	3303/445	4128425	1.00	Ansaugfilter Vac. Motor	Filtre Vac.Moteur	Filter Vac.Motor	
135	3303/446	4128426	1.00	Vac. Motor 120V/60Hz	Vac.Moteur 120V	Vac.Motor 120V	
135	3303/481	4128472	1.00	Vac. Motor 240V/50Hz	Vac.Moteur 240V	Vac.Motor 240V	
135	3303/543	4129601	1.00	Vac. Motor 100V/50-60Hz	Vac. Moteur 100V/50-60Hz	Vac. Motor 100V/50-60Hz	
136	3303/447	4128427	1.00	Filter Vac. Motor	Filtre Vac. Moteur	Filter Vac. Motor	
140	3303/433	4128412	1.00	Innenrohr mit Dichtung	Tube intérieur avec joint	Inner Tube with Gasket	
141	3303/489	4128497	1.00	Saugfilter	Filtre d'aspiration	Exhaust Filter	
142	3303/487	4128496	1.00	Filterdeckel	Bâti de filtre	Filter Housing	
143	8881/100	4055370	0.04	Schlauch 4/7 Silikon per M	Tuyau d.silicone 4/7 le m	Silicone Hose 4/7 Per M	
144	3303/501	4128827	1.00	Saugmotorgehäuse	urbine boîte	Vacuum Motor Box	
145	3303/548	4129938	1.00	Schlauch spez	Tuyau spec	Hose Spec	



S007115					Tank, Pumpe	Réservoir,Pompe	Tank, Pump
Pos. No.	Artikelnr. Article No. Item No.	Bestellnr. No. de com Order No.	Model	Stck. Piè. Qty.	Bezeichnung	Designation	Description
101	3303/448	4128428	Japan	1.00	Verschlauchungs Set	Kit connecteurs	Connector Set
102	3303/449	4128429		1.00	Drucksensor	Sensor	Sensor
103	3303/450	4128430		1.00	Gummisupport	Caoutchour Support	Rubber Support
104	3303/451	4128431		1.00	Pumpe 120V/60Hz/28W	Pompe 120V/60Hz/28W	Pump 120V/60Hz/28W
104	3303/482	4128473		1.00	Pumpe 240V/50Hz/28W	Pompe 240V/50Hz/28W	Pump 240V/50Hz/28W
104	3303/544	4129602		1.00	Pumpe 100V/50-60Hz/28W	Pompe 100V/50-60Hz/28W	Pump 100V/50-60Hz/28W
105	8881/3	4046850		0.25	Schlauch 3/6 Silikon	Tuyau d.silicone 3/6 le m	Silicone Hose 3/6 Per M
106	3303/499	4128696		1.00	Wasserfilterdeckel	Couvercle Eau Filtre	Water Filter Cover
107	3303/452	4128432		1.00	Pumpenhalter	Fixation de pompe	Pump Holder
108	8881/100	4055370		0.73	Schlauch 4/7 Silikon	Tuyau d.silicone 4/7 le m	Silicone Hose 4/7 Per M
109	3303/453	4128433		1.00	Filtergehäuse Komplett	Bâti de filtre compl.	Filter Housing Compl.
110	3303/483	4128492		1.00	Wasserfilter	Eau Filtre	Water Filter
111	3303/484	4128493		1.00	Dichtung Filtergehäuse	Bâti de filtre Joint	Filter Housing Gasket
112	3303/485	4128494		1.00	Dichtung Dosierbecher	Cuvette de dosage Joint	Dosing Cup Gasket
113	3303/486	4128495		1.00	Dosierbecher	Cuvette de dosage	Dosing Cup
114	3303/454	4128434		1.00	Wassertank	Réservoir	Water Tank
115	3303/455	4128435		1.00	Ventil Set Wassertank	Soupape Kit de Réservoir	Valve Kit Water Tank
116	3303/500	4128704	1.00	Verschlusslasche	Arrêt platte	Closing Plate	
117	3303/540	4129313	1.00	Halter	Fixation	Bracket	



S007116					Bürstenantrieb	Entraînement de brosse	Brush drive
Pos. No.	Artikelnr. Article No. Item No.	Bestellnr. No. de com Order No.	Model	Stck. Piè. Qty.	Bezeichnung	Designation	Description
101	3303/456	4128438		1.00	Einstellknopf	Bouton de réglage	Adjusting Knob
102	3303/457	4128440		1.00	Bürstengehäuse Oberteil	Bâti de brosse	Brush Housing
103	3303/458	4128441		1.00	Bürstengehäuse-Deckel	Bâti de brosse Couvercle	Brush Housing Cover
104	3303/464	4128449		2.00	Abweisrolle	Roulette Kit	Castor Kit
105	3303/459	4128444		1.00	Düsenhalter Set	Support Kit	Bracket Kit
106	1840/051	4122641		2.00	Delta PT-Schr LK As Torx 40x16	Vis Delta PT Torx 40x16	Screw Delta PT Torx 40x16
107	3303/460	4128445		1.00	Schlauch Set	Tuyau Kit	Tubes Kit
108	3303/478	4128466		1.00	Saugdeckel	Couvercle	Suction Cover
109	3303/381	4121420		1.00	Filter	Filtre	Filter
110	1840/013	4083570		3.00	PT-Schr LK KS KA40x18	Vis pour plastique KA 40x18	Screw For Plastic KA 40x18
111	3303/462	4128447		1.00	Bürstenmotor 120V/60Hz/250W	Moteur de brosse 120V/60Hz/250W	Brush motor 120V/60Hz/250W
111	3303/479	4128470		1.00	Bürstenmotor 240V/50Hz/250W	Moteur de brosse 240V/50Hz/250	Brush motor 240V/50Hz/250W
111	3303/542	4129600	Japan	1.00	Bürstenmotor 100V/50-60Hz/250W	Moteur de brosse 100V/50-60Hz/250W	Brush motor 100V/50-60Hz/250W
112	1840/007	4025950		2.00	PT-Schr LK KS KA40x16	Vis pour plastique KA 40x16	Screw For Plastic KA 40x16
113	3303/496	4128666		1.00	Riemensupport kompl.	Courroie support compl.	Belt Support Compl.
114	3303/465	4128452		1.00	Support Getriebewelle	Unit d'entraînement Axe Support	Transmission Support
115	3303/466	4128454		1.00	Elektronik-Print 120V	Circuit imprimé V.120	Print V.120
115	3303/480	4128471		1.00	Elektronik-Print 240V	Circuit imprimé 240V	Print 240V
116	1854/244	4072200		4.00	L-BI-Schr KS Z 3,5x13	Vis à tête cyl. B 3,5x13	Pan Head Tapp.Screw B 3,5x13
117	3303/467	4128455		2.00	Stützrolle	Roulette	Wheel
118	3303/468	4128456		1.00	Stützrollenbügel	Roulette Etrier	Wheel Bracket
119	1752/35	4007480		1.00	Unterlagscheibe 4,3/12x1	Rondelle 4,3/12	Washer 4,3/12
120	1840/052	4122655		3.00	Delta PT-Schr LK As Torx 50x16	Vis Delta PT Torx 50x16	Screw Delta PT Torx 50x16
121	3303/469	4128457		4.00	Halter	Fixation	Bracket
122	3303/477	4128465		1.00	Fusspedal Komplett	Pied pédale compl.	Foot Pedal compl.
123	1840/001	4015590		1.00	PT-Schr LK KS KA35x10	Vis pour plastique KA 35x10	Screw For Plastic KA 35x10
124	3303/470	4128458		1.00	Seitenrolle	Roue	Wheel
125	3303/471	4128459		1.00	Bürstengehäuse 38	Bâti de machine 38	Brush Housing 38
126	3303/472	4128460		2.00	Komplette Hinterräder	Roue arrière compl.	Rear Wheel Compl.
128	3303/495	4128513		1.00	Lagerplatte	Support	Bracket
129	3303/473	4128461		1.00	Bürstenlager	Palier de brosse	Brush Bearing
130	1840/001	4015590		8.00	PT-Schr LK KS KA35x10	Vis pour plastique KA 35x10	Screw For Plastic KA 35x10
131	3303/474	4128462		1.00	Riemendeckel	Courroie Couvercle	Belt Cover
132	3303/475	4128463		1.00	Stoßgummi 38	Butoir élastique 38	Front Bumper 38
134	3303/476	4128464		1.00	Drehanschlag	Déphaseur tournant de arrêt	Base lift lever
135	3303/463	4128448		1.00	Zahnriemen 8mm L.327	Courroie à crampons 8mm L.327	Toothed Belt 8mm L.327
141	3303/533	4128972		1.00	O-Ring Ø39.5xØ2.6	Joint-O 39.5 x 2.6	O-Ring 39.5 x 2.6
142	3303/502	4128828		1.00	Zahnriemen 8mm L. 174	Courroie dentée 8mm L.174	Toothed Belt 8mm L.174
143	3303/539	4129053		1.00	Wasserkanal links und rechts	Eau de caniveau à gauche et à	Water channel left and right
144	1679/111	4099330		4.00	Rändelmutter M5	Écrou moleté M 5	Knurled Nut M 5
145	3303/507	4129258		2.00	Düsenhalter	Bras	Swinging
146	12200-69	4129046		2.00	Lamelle 23/2.5x350	Lamelle 23/2.5x350	Blade 23/2.5x350
147	3303/504	4128917		2.00	Lamellenkörper	Corpe de lamelle	Blade Body
148	1010/45	4052550		4.00	6Kt-Schr M5x14	Vis à tête six pans M 5x14	Hexagon Screw M 5x14
149	12200-68	4129043		2.00	Lamelle 21/2x350	Lamelle 21/2x350	Blade 21/2x350
150	3303/506	4129047		2.00	Saugdüse	Suceur	Squeegee
151	3303/541	4129596		1.00	Schieber	Verrou	Slider
	-			1.00	-	-	-
160	7517663			1.00	TASKI swingo 150 Austauschset Saugdüsen	TASKI swingo 150 Exchange Squeegee Kit	TASKI swingo 150 Exchange Squeegee Kit
170	7516236			1.00	Walzenbürste standard für swingo 150	Cylindrical brush standard swingo 150	Cylindrical brush standard swingo 150
170	7516237			1.00	Walzenbürste hard für swingo 150	Cylindrical brush hard for swingo 150	Cylindrical brush hard for swingo 150



S007117					Elektroschema	Schéma électrique	Electrical diagram
Pos. No.	Artikelnr. Article No. Item No.	Bestellnr. No. de com Order No.	Model	Stck. Piè. Qty.	Bezeichnung	Designation	Description

